

BESTELFORMULIER 2023

Eventuele prijswijzigingen voorbehouden | Prijzen excl. BTW | Geldig tot 01-01-2024 | V2023.1



START M6 JUNIOR

Lichtgewicht vouwbare kinderrolstoel

BASISGEGEVENS

- Aluminium frame
- Trapbuis in frame geïntegreerd
- Gedeelde beensteunen, hoekverstelbaar, kunststof voetplaat
- Wegzwenkbare beensteunen
- Zijdeel met in hoogte aanpasbare armlegger
- Zit- en rugbespanning zwart nylon
- Modulair design
- Quick release achterwielen
- Kniehevelrem
- Max gebruikersgewicht 90 kg
- Crashtested tot 75 kg volgens DIN ISO 7176-19

ottobock.



Basisprijs € 1.379,00

Artikelnummer 480F53=60000_K

KLANTGEGEVENS

Uw referentie

Klantnaam

Adres

Postcode/woonplaats

Tel. nr

E-mail

Adviseur/ besteller

Tel. nr adviseur/besteller

AFLEVERADRES

Gelieve in te vullen, indien niet gelijk aan bovenstaande gegevens.

Adres

Postcode/woonplaats

BESTELFORMULIER 2023

Eventuele prijswijzigingen voorbehouden | Prijzen excl. BTW | Geldig tot 01-01-2024 | V2023.1



Rolstoel metingen*

1 Zithoogte vooraan (ZHV)

= grond tot op de zitbekleding

2 Onderbeenlengte (OL)

= van boven op de zitbekleding tot boven op de voetplaat (zonder zitkussen)

3 Zithoogte achteraan (ZHA)

= grond tot op de zitbekleding

4 Rughoogte (RH)

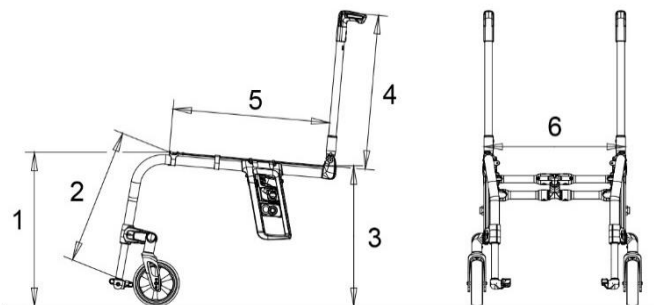
= bovenkant zitbuis (kruisframe) tot bovenkant rugbekleding

5 Zitdiepte (ZD)

= voorzijde zitbekleding tot rugbuis

6 Zitbreedte (ZB)

= buitenzijde framebuis tot buitenzijde framebuis



Zitbreedte in cm (verplichte keuze)

28 30.5 33 35.5 38

Zitdiepte in cm (verplichte keuze)

31 34 37

Zithoogte voor in cm (verplichte keuze)

40 41 42 43 44 45 46 47 48 49

(zie tabel pagina 3)

Zithoogte achter in cm (verplichte keuze)

37 38 39 40 41 42 43 44 45 46

47 48 49

(zie tabel pagina 3)

Frame accessoires

<input type="checkbox"/>	MA55	Anti-kiepwiel rechts	€ 78,00
<input type="checkbox"/>	MA56	Anti-kiepwiel links	€ 78,00
<input type="checkbox"/>	MA57	Stokhouder rechts	€ 40,00
<input type="checkbox"/>	MA58	Stokhouder links	€ 40,00
<input type="checkbox"/>	MA61	Anti-kiepwiel rechts (pendel)	€ 116,00
<input type="checkbox"/>	MA62	Anti-kiepwiel links (pendel)	€ 116,00

BESTELFORMULIER 2023

Eventuele prijswijzigingen voorbehouden | Prijzen excl. BTW | Geldig tot 01-01-2024 | V2023.1

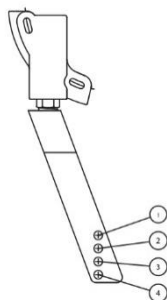


Informatie

Zithoogte tabel

Zithoogte voorzijde in cm

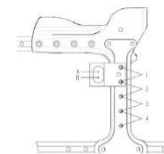
Zwenkwielvork, kort	Instelbereik
Zwenkwieldiameter 5"	40 – 44
Zwenkwieldiameter 6"	43 – 45
Zwenkwielvork, lang	
Zwenkwieldiameter 5"	44 – 47
Zwenkwieldiameter 6"	45 – 49



Zithoogte tabel

Zithoogte achterzijde in cm

Aandrijfwielfgrootte	Instelbereik
20"	37 – 43
22"	38 – 45
24"	41 – 49



Zonder zitkussen bij 0° zithoek.

Het verschil tussen de zithoogte voorzijde en zithoogte achterzijde is maximaal 3.5 cm.

BESTELFORMULIER 2023

Eventuele prijswijzigingen voorbehouden | Prijzen excl. BTW | Geldig tot 01-01-2024 | V2023.1



Zwenkwielen			
<input type="checkbox"/>	MF03	5" massief rubber	std.
<input type="checkbox"/>	MF05	6" lucht	g.m.
<input type="checkbox"/>	MF06	6" massief rubber	g.m.

Zwenkwielvork			
<input type="checkbox"/>	MF80	Lang	std.
<input type="checkbox"/>	MF81	Kort	g.m.

Grootte aandrijf wiel			
<input type="checkbox"/>	MG04	20"	g.m.
<input type="checkbox"/>	MG01	22"	std.
<input type="checkbox"/>	MG02	24"	g.m.

Wielstand				
<input type="checkbox"/>	kort/actief		<input type="checkbox"/>	lang/passief

Aandrijfwielveelgen (2 st.)			
<input type="checkbox"/>	MG05	Standaard	std.

Banden (2 st.)			
<input type="checkbox"/>	MG30	Luchtbanden 1 3/8"	g.m.
<input type="checkbox"/>	MG35	Massieve banden 1 3/8"	g.m.

Hoepels (2 st.)			
<input type="checkbox"/>	MG52	Aluminium zilver geëloxeerd, hoog	std.
<input type="checkbox"/>	MG56	Edelstaal gepolijst, hoog	€ 113,00

Accessoires aandrijfwielen			
<input type="checkbox"/>	MG87	Hogedrukpomp, 14 bar	€ 159,00
<input type="checkbox"/>	MG88	Airman pomp	€ 245,00

Remmen			
<input type="checkbox"/>	MH01	Kniehevelrem standaard	std.
<input type="checkbox"/>	MH06	Kniehevelrem voor gebruiker en begeleider	€ 341,00

Accessoires rem			
<input type="checkbox"/>	MH10	Remhendelverlenging opsteekbaar	€ 64,00

BESTELFORMULIER 2023

Eventuele prijswijzigingen voorbehouden | Prijzen excl. BTW | Geldig tot 01-01-2024 | V2023.1



Rugbekleding			
<input type="checkbox"/>	MD09	Rugbuizen met lumbaalknik	g.m.
<input type="checkbox"/>	MD01	Rugbuizen recht	std.
<input type="checkbox"/>	MD10	Rughoekverstelling 30° (alleen mogelijk i.c.m. RH 37.5 cm)	€ 354,00
<input type="checkbox"/>	MD11	Rug inklapbaar (alleen mogelijk i.c.m. RH 37.5 cm)	€ 181,00

Rughoogte	
<input type="checkbox"/>	30 <input type="checkbox"/> 32.5 <input type="checkbox"/> 35 <input type="checkbox"/> 37.5

Rugbespanning			
<input type="checkbox"/>	MD04	Standaard	std.
<input type="checkbox"/>	MD05	Aanpasbaar	€ 269,00
<input type="checkbox"/>	MD06	Geen	g.m.

Duwhandvatten (2 st.)			
<input type="checkbox"/>	MD51	Standaard	g.m.
<input type="checkbox"/>	MD52	Uitschuifbaar (alleen mogelijk i.c.m. rughoekverstelling 30°)	€ 285,00
<input type="checkbox"/>	MD54	In hoogte verstelbaar, geknikt	€ 341,00

Rugaccessoires			
<input type="checkbox"/>	MD23	Zijdelings thoraxpelot incl. STS-montageset, rechts	€ 134,00
<input type="checkbox"/>	MD24	Zijdelings thoraxpelot incl. STS-montageset, links	€ 134,00
<input type="checkbox"/>	MD58	Rugstabilisatiestang voor duwhandvatten	€ 562,00

Zijdelen (2 st.)			
<input type="checkbox"/>	ME01	Zijdeel standaard, armlegger kort	g.m.
<input type="checkbox"/>	ME01L	Zijdeel standaard, armlegger lang	std.
<input type="checkbox"/>	ME05	Zijdeel met armlegger (300 mm), in hoogte verstelbaar	€ 252,00

Zijdeelaccessoires			
<input type="checkbox"/>	ME60	Werkblad	€ 267,00

Zitkussens			
<i>Voor ons assortiment rolstoelkussens verwijzen we naar de bestellijst "Ottobock rolstoelkussens"</i>			
<input type="checkbox"/>	MC01	Zitkussen, standaard (dikte 5 cm)	€ 192,00
<input type="checkbox"/>	MC06	Zonder	g.m.

Onderbeenlengte in cm (zonder zitkussen)	
<input type="checkbox"/>	Onderbeenlengte (OL) in cm (instelbereik 16 - 45 cm)

BESTELFORMULIER 2023

Eventuele prijswijzigingen voorbehouden | Prijzen excl. BTW | Geldig tot 01-01-2024 | V2023.1



Lengte voetsteunbuizen			
<input type="checkbox"/>	MB40	Kort (27 - 40 cm)	g.m.
<input type="checkbox"/>	MB41	Lang (32 - 45 cm)	g.m.

Please note that the lower leg lengths vary in case of elevating leg supports.

Beensteunen			
<input type="checkbox"/>	MB10	Gedeelde beensteunen, hoekverstelbaar, kunststof voetplaat	std.
<input type="checkbox"/>	MB25	Comfort beensteunen, kunststof, paar	€ 366,00
<input type="checkbox"/>	MB26	Comfort beensteun rechts (standaard beensteun links)	€ 173,00
<input type="checkbox"/>	MB27	Comfort beensteun links (standaard beensteun rechts)	€ 173,00
<input type="checkbox"/>	MB20	Voetplaat voor kleine onderbeenlengte	€ 413,00
<input type="checkbox"/>	MB19	Gedeelde beensteunen voor kleine onderbeenlengte	€ 154,00

Voetsteunaccessoires			
<input type="checkbox"/>	MB72	Hielband voor gedeelde voetplaat	€ 43,00

Overige accessoires			
<input type="checkbox"/>	MZ50	Zitgordel met kunststofsluiting	€ 67,00
<input type="checkbox"/>	MZ52	Gereedschapsset	€ 85,00
<input type="checkbox"/>	MZ53	Hoofdsteun	€ 174,00
<input type="checkbox"/>	MZ54	Montageset	€ 167,00
<input type="checkbox"/>	MZ55	Meerassige montageset, geknikt	€ 146,00
<input type="checkbox"/>	MZ70	Transportfixatieset (max. belasting 75 kg)	€ 562,00

Spaakschermen			
<input type="checkbox"/>	MG90	Transparant	€ 254,00
<input type="checkbox"/>	MG95	Met decor	€ 330,00

Framekleuren (verplichte keuze)			
<input type="checkbox"/>	009	Vinho sparkle	€ 254,00
<input type="checkbox"/>	017	Verkeersgeel RAL 1023	g.m.
<input type="checkbox"/>	018	Signaalrood RAL 3001	g.m.
<input type="checkbox"/>	021	Sparkle granny-smith	€ 254,00

BESTELFORMULIER 2023

Eventuele prijswijzigingen voorbehouden | Prijzen excl. BTW | Geldig tot 01-01-2024 | V2023.1



RevaMed Alles Inclusief Service			
<input type="checkbox"/>	AIS-Handbewogen Rolstoel	RevaMed Alles Inclusief Service voor manuele rolstoelen <ul style="list-style-type: none">- Nauwkeurige passing- Levering bij eindgebruiker met rij- en gebruiksinstructies- Volledig instellen naar wensen eindgebruiker- Administratieve afhandeling	€ 213,00